

3RR-5U30-25

HARDERBACK

Maletas Industriales | Maletines Militares
Estuches de Protección | Cajas Polipropileno
Mochilas Resistentes | Cajas Biométricas



30" Removable Shock Racks



Color:



[Especificaciones]

Profundidad del Rack: 30" (76.20cm)
Interior Anchura: 19" (48.26 cm)
Interior Altura: 8.75" (22.20 cm)
Profundidad ext.: 45.03" (114.38cm)
Exterior Ancho: 23.80" (60.45cm)
Exterior Altura: 15.34" (38.96)

Profundidad de la Tapa:

Frontal	Trasera
[2"]	[5"]
[5.1cm]	[12.7cm]

Unidades de Rack: 5U

[Características]

- Completamente desmontable para acceder a la integración del banco
- Cumple o excede MIL-STD 810G
- Rango de carga útil estándar de 40 a 150 libras
- Gama de carga útil extendida opcional de 160 a 300 lbs.
- Rango de carga útil estándar de 40 a 150 libras
- Carriles de cremallera de sujeción cuadrada para acomodar tuercas de jaula estándares internacionales # 10-32 o estándar de 6 mm
- La robusta carcasa rotomoldeada de SKB garantiza resistencia y resistencia a impactos
- Moldeados en apilamiento de costillas y lengüetas están diseñados para apilar con los fabricantes competitivos casos
- Acero inoxidable recubierto de polvo negro (estándar) que están empotrados para la protección
- 8 empuñaduras de elevación
- Válvula de alivio de presión automática (estándar)
- Correas de acoplamiento (estándar)

[Accesorios]

3SKB-SA
- Shock Absorber Kit

3SKB-SLP
- Shipping Label Plate

3SKB-SR30
- 30" Support Rails



Juego de 8 amortiguadores adicionales Con un rango de carga 40 a 150 lbs (18 kg a 68 kg)
* Instalado por la fábrica solamente.



Interior Anchura: 7.00 in (17.78 cm)
Placa de etiquetas de aluminio se puede añadir al exterior, es para adherir las etiquetas de envío o el marcado de los productos para el inventario. La etiqueta mide 12 "x 7".
* El kit para su instalación está completo.



Los rieles de soporte están hechos de acero galvanizado para soportar peso adicional para bastidores de choque de 30 "solamente.

[CDMX] 55.1328.0711- 55.8851.8725
[WhatsApp] 55 3851 2609
www.skbcases.com.mx www.harderback.com

HARDERBACK

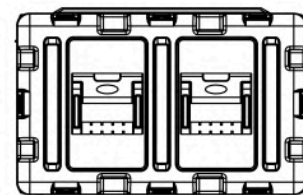
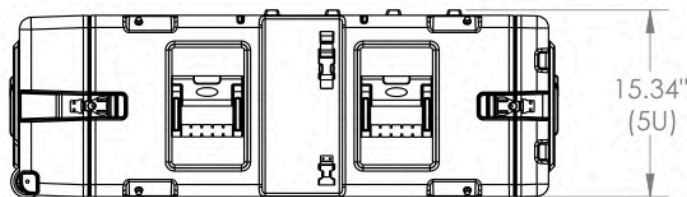
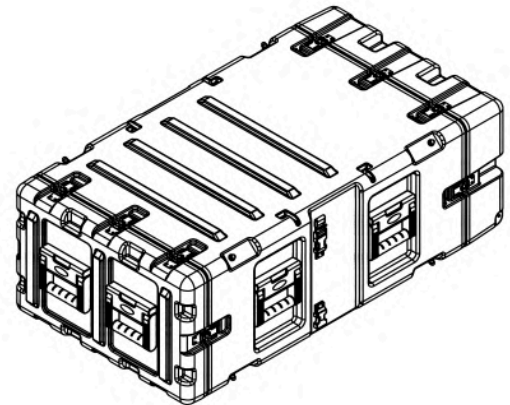
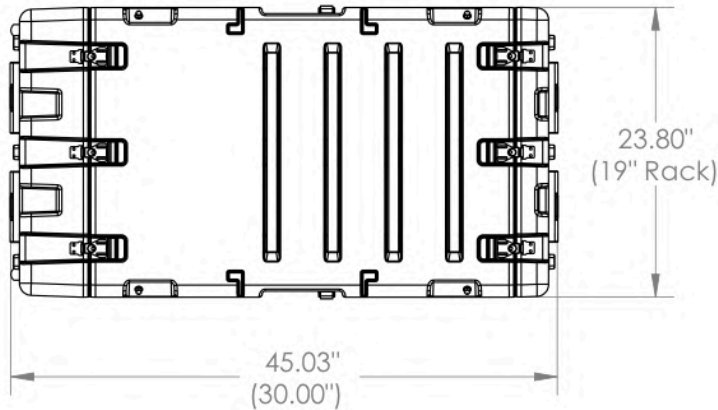
3RR-5U30-25

HARDERBACK

Maletas Industriales | Maletines Militares
Estuches de Protección | Cajas Polipropileno
Mochilas Resistentes | Cajas Biometricas



[Draw]



3RR-5U30-25

NOTE: DIMENSIONS IN (X.XX) ARE ID

Case Series:	RR Series	Dimensions (for reference only)			
		Length	Width	Overall	Base / Lid
Case part#	3RR-5U30-25				
		left to right	front to back	height	height
Weight:		Exterior	Interior		
		45.03"	30.00"	23.80"	19" Rack
				15.34"	5U
					NA
					NA