

3RR-3U20-22B

HARDERBACK

Maletas Industriales | Maletines Militares
Estuches de Protección | Cajas Polipropileno
Mochilas Resistentes | Cajas Biométricas



20" Shock Racks - Removable Series



Color:



[Especificaciones]

Profundidad del Rack: 20" (50.80cm)
Interior Anchura: 19" (48.26cm)
Interior Altura: 5.25" (13.34 cm)
Tipo de carril: Cuadrado

Profundidad de la Tapa:

Frontal	Trasera
[2"]	[2"]
[5.1cm]	[5.1cm]

Unidades de Rack: 3U

[Características]

- Marco completamente desmontable para acceder a la integración del banco
- Cumple o excede MIL-STD 810G
- Rango de carga útil estándar de 40 a 150 libras
- Gama de carga útil extendida opcional de 160 a 300 lbs.
- Ancho estándar de rack de 19 "según ANSI / EIA-310-C
- Carriles de cremallera de sujeción cuadrada para acomodar tuercas de jaula estándares internacionales # 10-32 o estándar de 6 mm
- La robusta carcasa rotomoldeada de SKB garantiza resistencia y resistencia a impactos
- Moldeados en apilamiento de costillas y lengüetas están diseñados para apilar con los fabricantes competitivos casos
- Acero inoxidable recubierto de polvo negro (estándar) que están empotrados para la protección
- 4 empuñaduras de elevación
- Válvula de alivio de presión automática (estándar)

[Accesorios]

3SKB-SA
- Shock Absorber Kit

3SKB-SLP
- Shipping Label Plate

3SKB-SR20
- 20" Support Rails



Juego de 8 amortiguadores adicionales Con un rango de carga 40 a 150 lbs (18 kg a 68 kg)
* Instalado por la fábrica solamen.



Interior Anchura: 7.00 in (17.78 cm)
Placa de etiquetas de aluminio se puede añadir al exterior, es para adherir las etiquetas de envío o el marcado de los productos para el inventario. La etiqueta mide 12 "x 7".
* El kit para su instalación está completo.



Los rieles de soporte están hechos de acero galvanizado para soportar peso adicional para bastidores de choque de 20" solamente.

[CDMX] 55.1328.0711- 55.8851.8725
[WhatsApp] 55 3851 2609
www.skbcases.com.mx www.harderback.com

HARDERBACK

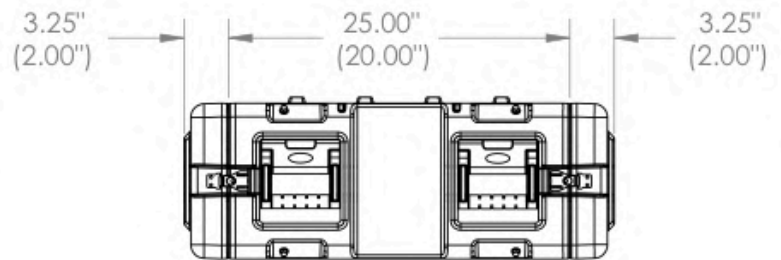
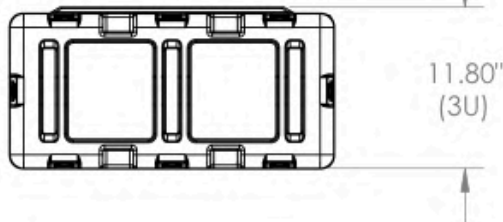
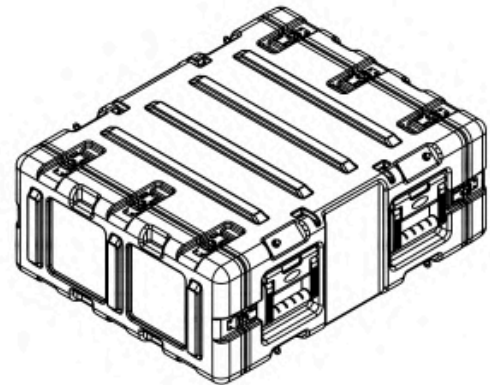
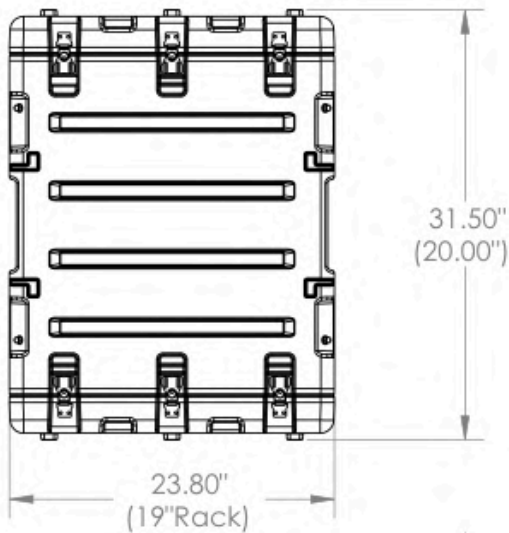
3RR-3U20-22B

HARDERBACK

Maletas Industriales | Maletines Militares
Estuches de Protección | Cajas Polipropileno
Mochilas Resistentes | Cajas Biometricas



[Draw]



3RR-3U20-22

NOTE: DIMENSIONS IN (X.XX) ARE ID

Case Series:	RR Series	Dimensions (for reference only)				
		Length	Width	Overall	Base / Lid	
Case part#	3RR-3U20-22					
		left to right	front to back	height	height	
Weight:		Exterior	23.80"	31.50"	11.80"	NA
		Interior	19"Rack	20.00"	3U	NA