

1SKB-R8W

HARDERBACK

Maletas Industriales | Maletines Militares
Estuches de Protección | Cajas Polipropileno
Mochilas Resistentes | Cajas Biométricas



19" 8U Roto Rolling Rack



Color:



[Especificaciones]

Anchura Interior: 19"	(48.26cm)
Interior Altura: 14"	(35.56cm)
Profundidad del Rack: 19"	(48.26cm)
Profundidad carril 19.88"	(50.48cm)

Profundidad de la Tapa:

Frontal	Trasera
[1.125"]	[1.125"]
[2.9cm]	[2.9cm]

Unidades de Rack: 8U

[Características]

- Pestillos TSA
- Rieles de acero roscados
- Las ruedas incorporadas
- Puerta de acceso posterior
- El mango de perfil bajo
- Montaje para rack de hardware incluido

Ideal para aquellos que buscan para el transporte de grabación remota pesada y equipos de refuerzo de sonido, que van desde los amplificadores de potencia para procesadores de señal, los modelos de rack enrollables ofrecen una protección segura con la comodidad de robusto ruedas incorporadas y un mango.

[Descripción]

Roto enrollables Bastidores están moldeados por rotación de LLDPE polietileno de alto impacto con ruedas en línea soportar cargas pesadas, un bajo perfil de goma agarre amortiguador telescópico de inyección casi indestructible moldeado sobre-moldeado tirador y un asa acolchada para la comodidad de transporte. Nuestro sistema de cierre patentado de liberación de disparo, con TSA reconocida y aceptada rebajada pestillos de bloqueo, Permite a los usuarios bloquear de forma segura sus casos y aún permitir que todos inspeccionados por personal de seguridad aérea y se comprueban de forma segura como equipaje.

[CDMX] 55.1328.0711- 55.8851.8725
[WhatsApp] 55 3851 2609
www.skbcases.com.mx www.harderback.com

HARDERBACK

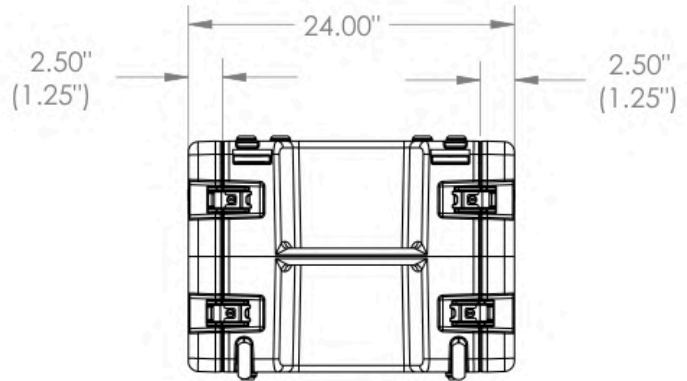
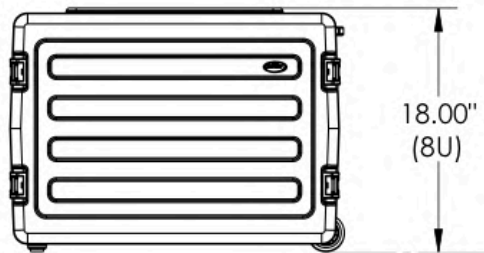
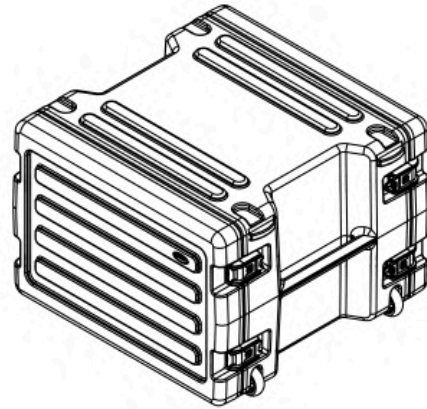
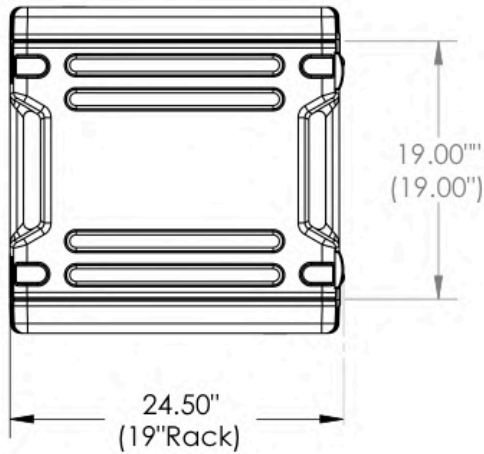
1SKB-R8W

HARDERBACK

Maletas Industriales | Maletines Militares
Estuches de Protección | Cajas Polipropileno
Mochilas Resistentes | Cajas Biometricas



[Draw]



1SKB-R8W

Case Series:	Rolling Rack	Dimensions (for reference only)			
Case part#	1SKB-R8W	Length	Width	Overall	Base / Lid
		left to right	front to back	height	height
Weight:	Exterior	24.50"	24.00"	18.00"	
	Interior	19" Rack	19.00"	8U	